



# Planetenrührmaschinen DMIX Planetenrührmaschine 5,5 Liter - matt Schwarz

Technisches Datenblatt

ARTIKEL # \_\_\_\_\_

MODELL # \_\_\_\_\_

NAME # \_\_\_\_\_

SIS # \_\_\_\_\_

AIA # \_\_\_\_\_



**603797 (DMX5BLCK)**

Planetenrührwerk DMIX 5 Liter, Farbe matt schwarz, mit Edelstahl- Kneithaken, Flachrührer und Besen; inkl. Aufstecknabe

## Kurzbeschreibung

Artikel Nr. \_\_\_\_\_

Die DMIX Küchenmaschine mit einem 5,5 Liter Kessel ist ideal für kleiner Rühr- und Knetarbeiten in der professionellen Küche. Die DMIX ist ergonomisch und einfach zu handhaben. Die variable Geschwindigkeitsregelung ermöglicht immer beste Rühr- und Knetverarbeitungen. Inklusiv Kesselerkennung für sicheres Arbeiten (EN454 - 2015). Mit den 100% spülmaschinenfesten Werkzeugen, Kessel und Spritzschutz ist die Reinigung in kürzester Zeit erledigt. Farbe matt schwarz lackiert.

## Hauptmerkmale

- Kleiner, kompakter Planetenmischer zum Rühren und Mischen, der auch gute Knetergebnisse liefert.
- Maximale Kapazität (Mehl, mit 60% Hydratation) 0,75 kg.
- Elektronische Geschwindigkeitsregelung.
- Abnehmbarer Schutzschirm aktiviert das Heben und Senken des Kessels.
- Geliefert mit:
  - Paddel, halb spiralförmiger Haken, Drahtbesen und Rührschüssel für 5,5 lt
  - K-Typ Nebenaggregat Antriebsnabe (Zubehör ist nicht im Lieferumfang enthalten).
- Form und Größe der Werkzeuge sind perfekt dem Kessel angepasst für gleichmäßiges Mischen selbst kleiner Mengen.
- NEU mit Kesselerkennung (nach DEN454 Maschinenrichtlinie). Die Kesselerkennung stellt sicher, dass die Maschinen nicht startet ohne das der Kessel richtig eingesetzt wurde.

## Konstruktion

- Transparente Schutzblende aus BPA freiem Eastman Tritan™ Copolyester, stoßfest und selbst nach vielen Spülzyklen klar und haltbar. Eastman&Tritan sind Marken des Unternehmens Eastman Chemical.
- Leistung: 500 Watt
- Variable Geschwindigkeit: 40 - 240 U.p.M..
- Werkzeuggeschwindigkeit variabel von 84 bis 500 U.p.M.
- Wassergeschütztes Planetensystem.
- Leistungsstarker Universalmotor mit hoher Anlaufgeschwindigkeit und Überlastungsschutz.
- Kompaktes Design.
- Halbwirbelförmiger Haken, Paddel und Drahtbesen aus Edelstahl.
- 304 AISI Edelstahlschale mit 2 Griffen - 5,5 Liter Fassungsvermögen.

## Serienmäßiges Zubehör

- 1 St. Kessel 5 Liter DMIX PNC 653754
- 1 St. Kneithaken 5 Liter DMIX PNC 653755
- 1 St. Edelstahl-Flachrührer 5 l PNC 653756
- 1 St. Edelstahl-Besen 5 l PNC 653757

## Optionales Zubehör

- 60 mm Fleischwolf für Aufstecknabe K (12 mm) und 1 Scheibe 4,5 PNC 653043
- 3 Scheiben (3-4,5-8 mm) für Fleischwolf PNC 653044

Genehmigung: \_\_\_\_\_



## Planetenrührmaschinen DMIX Planetenrührmaschine 5,5 Liter - matt Schwarz

- Teigausrollaufsatz mit verstellbarer Stärke (für Lasagne und notwendig für die Vorarbeit von dünneren Nudelarten) PNC 653296
- Nudelschneidaufsatz für Spaghetti PNC 653298
- Pastaset mit Teigrollaufsatz, Schneidaufsatz für Bandnudeln und Schneidaufsatz für schmale Bandnudeln PNC 653300
- Kessel 5 Liter DMIX PNC 653754
- Knethaken 5 Liter DMIX PNC 653755
- Edelstahl-Flachrührer 5 l PNC 653756
- Edelstahl-Besen 5 l PNC 653757

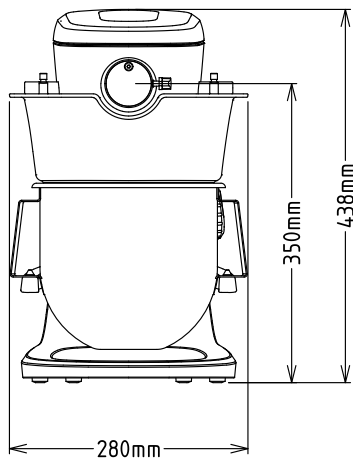


Planetenrührmaschinen  
DMIX Planetenrührmaschine 5,5 Liter - matt Schwarz  
Das Unternehmen behält sich das Recht auf Änderungen der Spezifikation vor.

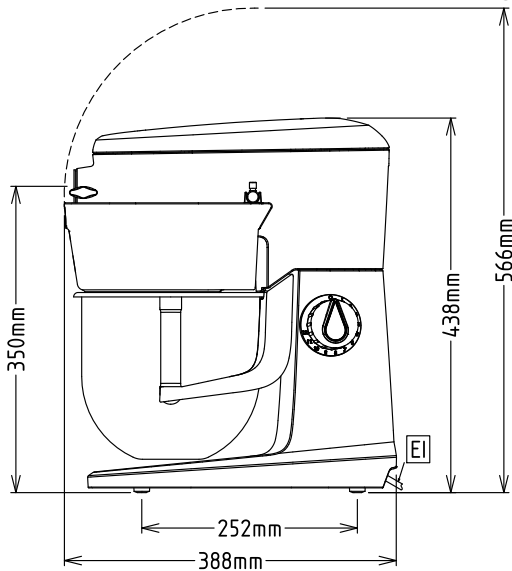


# Planetenrührmaschinen DMIX Planetenrührmaschine 5,5 Liter - matt Schwarz

Front

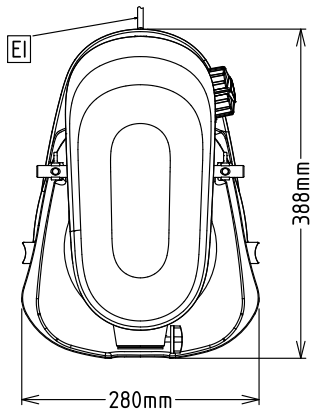


Seite



EI = Elektroanschluss

oben



Elektrisch

**Netzspannung:**

**603797 (DMX5BLCK)**

200-240 V/1N ph/50/60 Hz

**Gesamt-Watt**

0.5 kW

**Kapazität:**

**Leistung (bis):**

0.75 kg/Zyklen

**Kapazität:**

5.5 Litre

**Schlüsselinformation**

**Außenabmessungen,**

**Länge:**

280 mm

**Außenabmessungen,**

**Tiefe:**

388 mm

**Außenabmessungen,**

**Höhe:**

438 mm

**Versandgewicht:**

15 kg

**Nettogewicht (kg):**

11

**Pastetenteig:**

0.75 kg mit Semi  
Spiralknetzer

**Eiweiß**

12 mit Schlagbesen